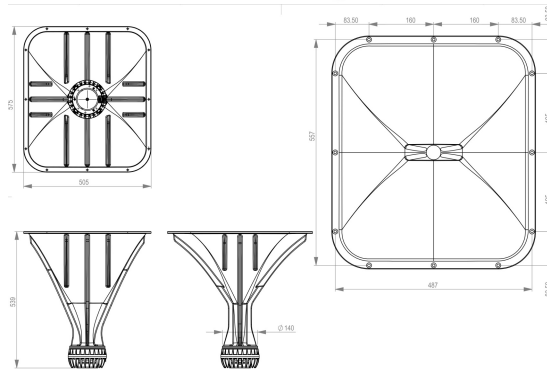


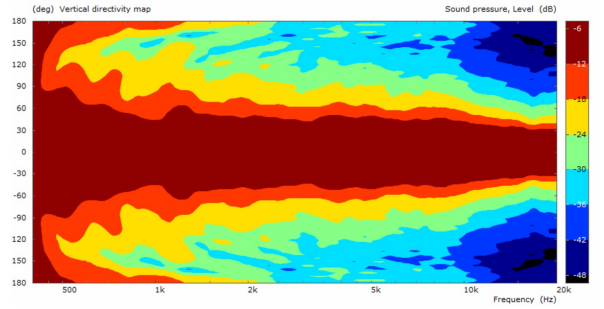
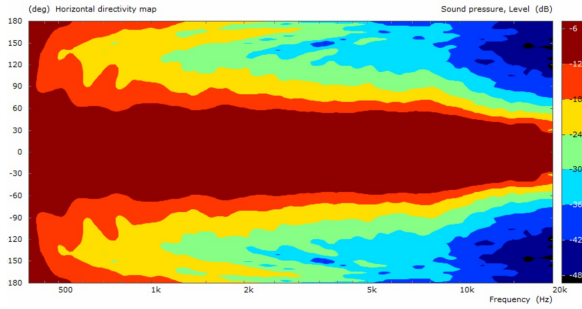
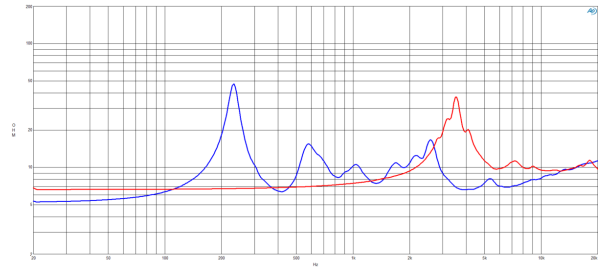
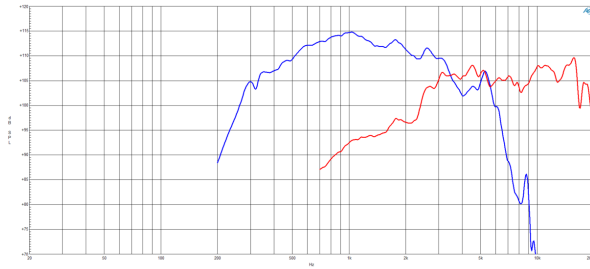
ME464-464

8Ω**Combinaciones Difusor/Driver - 1.4 Inches**

- Constant Directivity horn with DCX464-8 driver
- Time coherent coaxial ring radiator design (Patents EP3644623B1, US11343608B2)
- 80x60° nominal coverage*
- 109.4 dB sensitivity
- 220 W continuous program power capacity
- Neodymium magnet assembly
- (*revised 20/10/20)

ME464-464

Combinaciones Difusor/Driver- 1.4 Inches



ESPECIFICACIÓN

Impedancia nominal	8 Ω
Cobertura nominal horizontal	80.0 $^{\circ}$
Cobertura nominal vertical	60.0 $^{\circ}$
Frecuencia de Corte	0.3 kHz
Diseño	Constant Directivity
Material	Polyurethane

ESPECIFICACIONES UNIDAD HF

Impedancia mínima	9.3 Ω
Manejo de potencia nominal	80 W
Manejo de potencia continua	160 W
Sensibilidad	105.8 dB
Rango de frecuencia	3.5 - 18.0 kHz
Diámetro de la bobina	65 mm (2.56 in)
Densidad de flujo	2.14 T
Cruce recomendado	4.0 kHz
Inductancia de HF	0.1 mH
Material de la bobina	Aluminium
Material del diafragma	HT Polymer
Material del imán	Neodymium

ESPECIFICACIONES UNIDAD MF

Impedancia mínima LF	6.3 Ω
MF Nominal Power Handling	110 W
Manejo de potencia continua de MF	220 W
Sensibilidad (1W/1m)	109.4 dB
MF Frequency Range	0.3 - 5.5 kHz
MF Voice Coil Diameter	100 mm (4.0 in)
Densidad de flujo de MF	1.9 T
Cruce recomendado de MF	0.3 kHz
Inductancia de MF	0.21 mH
MF Winding Material	Aluminium
Material del diafragma	HT Polymer
Material del imán de MF	Neodymium

INFORMACIÓN DE MONTAJE Y ENVÍO

Dimensión de la perforación en el baffle	538x470 mm (21.18x18.50 in)
Diámetro del driver	152 mm (5.98 in)
Dimensiones	575x505x539 mm (22.64x19.88x21.22 in)
Peso neto	8.5 kg (18.74 lb)

B&C Speakers s.p.a.

Via Poggiomoro, 1 - Loc. Vallina, 50012 Bagno a Ripoli (FI) - ITALY - Tel. +39 055 65721 - Fax +39 055 6572312 - mail@bcspeakers.com