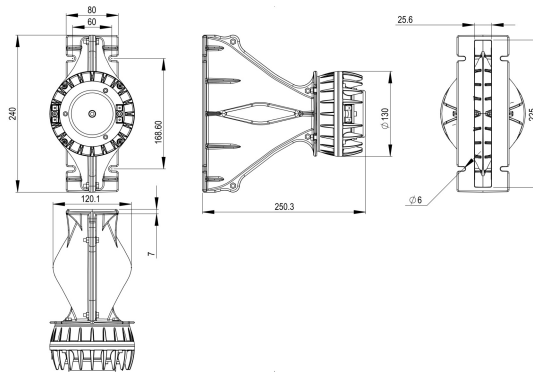
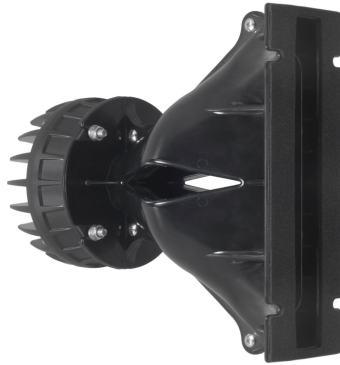


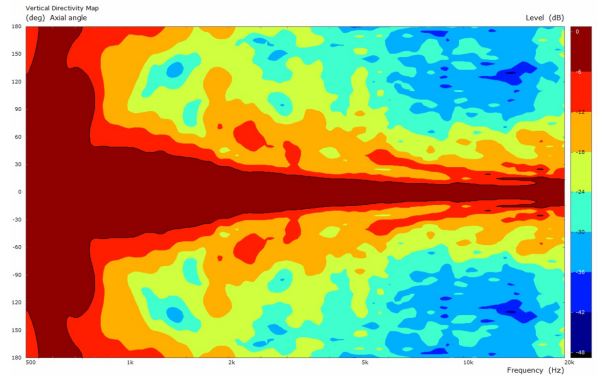
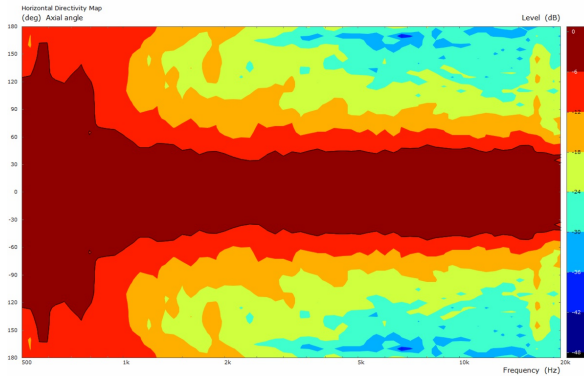
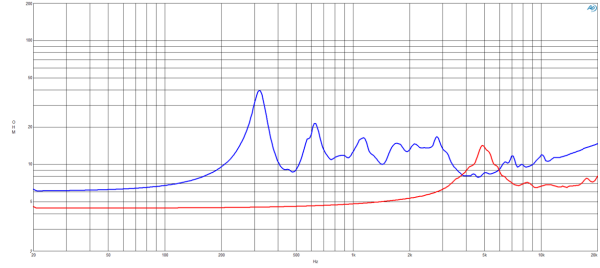
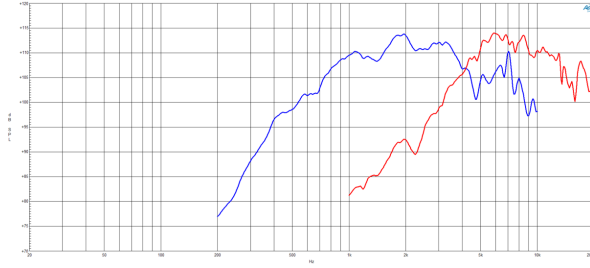
WG148-354

8Ω**Combinaciones Difusor/Driver - 1.4 Inches**

- Guía de onda optimizada para arreglo lineal con driver DCX354-8
- Diseño de radiador coaxial de anillo coherente en tiempo
- Cobertura horizontal: 120° max
- Sensibilidad: 110,1 dB
- Capacidad de potencia de programa continuo: 180 W
- Conjunto magnético de neodimio

WG148-354

Combinaciones Difusor/Driver- 1.4 Inches



ESPECIFICACIÓN

Impedancia nominal	8 Ω
Cobertura horizontal	120 ° Max
Factor de radiación activo	93.3 %
Material de guía de ondas	ABS

ESPECIFICACIONES UNIDAD HF

Impedancia mínima	6.5 Ω
Manejo de potencia nominal	50 W
Manejo de potencia continua	100 W
Sensibilidad	110.1 dB
Rango de frecuencia	5.0 - 20.0 kHz
Diámetro de la bobina	51 mm (2.0 in)
Densidad de flujo	1.96 T
Cruce recomendado	4.5 kHz
Inductancia de HF	0.1 mH
Material de la bobina	Aluminium
Material del diafragma	HT Polymer
Material del imán	Neodymium

ESPECIFICACIONES UNIDAD MF

Impedancia mínima LF	7.9 Ω
MF Nominal Power Handling	90 W
Manejo de potencia continua de MF	180 W
Sensibilidad (1W/1m)	108.7 dB
MF Frequency Range	0.4 - 6.0 kHz
MF Voice Coil Diameter	76 mm (3.0 in)
Densidad de flujo de MF	1.93 T
Cruce recomendado de MF	0.4 kHz
Inductancia de MF	0.26 mH
MF Winding Material	Aluminium
Material del diafragma	HT Polymer
Material del imán de MF	Neodymium

INFORMACIÓN DE MONTAJE Y ENVÍO

Perforación en el baffle para guía de ondas	225x25.6 mm (8.9x1 in)
Diámetro del driver	130 mm (5.12 in)
Dimensiones	250.3x240x120.1 mm (9.85x9.45x4.73 in)
Peso neto	3.28 kg (7.23 lb)