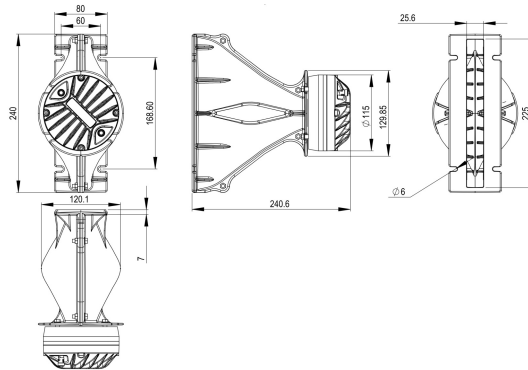


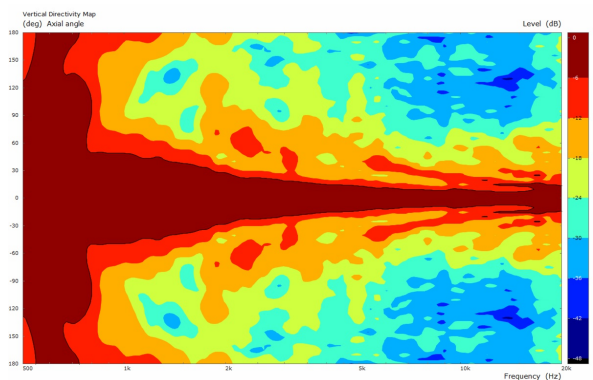
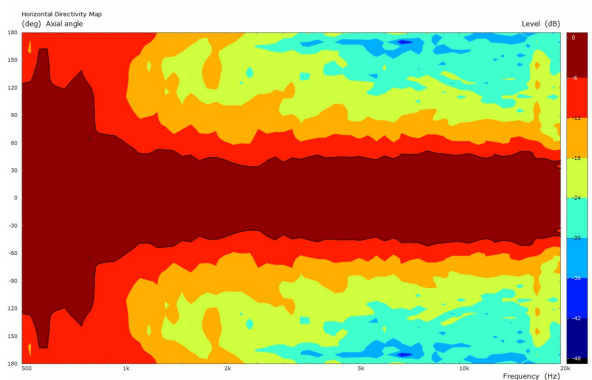
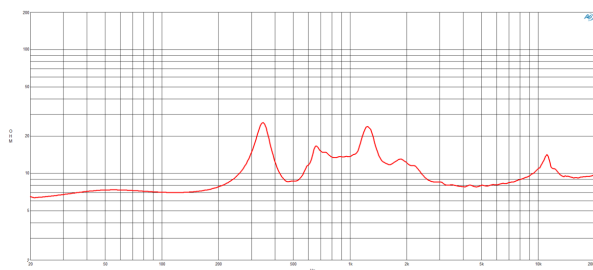
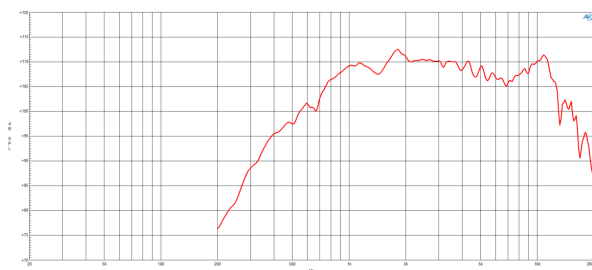
# WG148-991TN

**8Ω****Combinaciones Difusor/Driver - 1.4 Inches**

- Guía de onda optimizada para Line Array con drive DE991TN8
- Dispersión horizontal máxima: 120°
- Sensibilidad: 108.5 dB
- Capacidad de potencia de programa continuo: 200 W
- Motor de imán de neodimio con cortocircuito por tapa de cobre

# WG148-991TN

Combinaciones Difusor/Driver- 1.4 Inches



## ESPECIFICACIÓN

Impedancia nominal	8 $\Omega$
Cobertura horizontal	120 ° Max
Factor de radiación activo	93.3 %
Material de guía de ondas	ABS

## ESPECIFICACIONES UNIDAD HF

Impedancia mínima	7.8 $\Omega$
Manejo de potencia nominal	100 W
Manejo de potencia continua	200 W
Sensibilidad	108.5 dB
Rango de frecuencia	800.0 - 17.0 kHz
Diámetro de la bobina	86 mm (3.4 in)
Densidad de flujo	1.94 T
Cruce recomendado	1.0 kHz
Material de la bobina	CCAW
Material del diafragma	Titanium
Material del imán	Neodymium Ring

## INFORMACIÓN DE MONTAJE Y ENVÍO

Perforación en el baffle para guía de ondas	225x25.6 mm (8.9x1 in)
Diámetro del driver	115 mm (4.53 in)
Dimensiones	240.6x240x120.1 mm (9.47x9.45x4.73 in)
Peso neto	2.78 kg (6.13 lb)